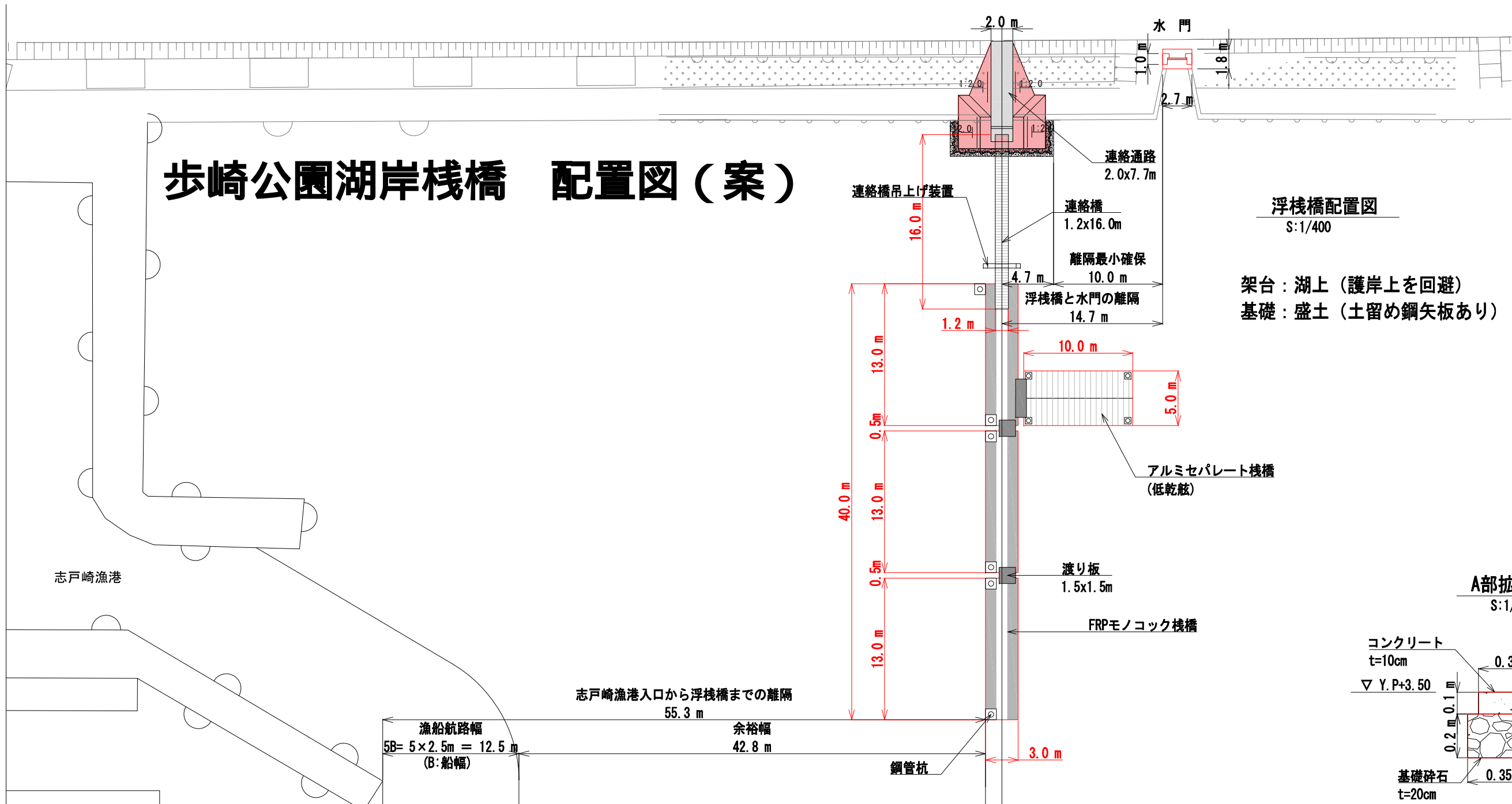


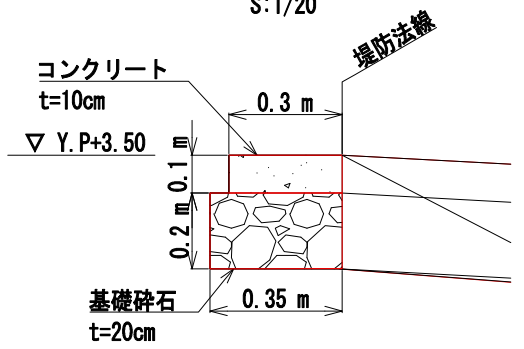
歩崎公園湖岸棧橋 配置図 (案)



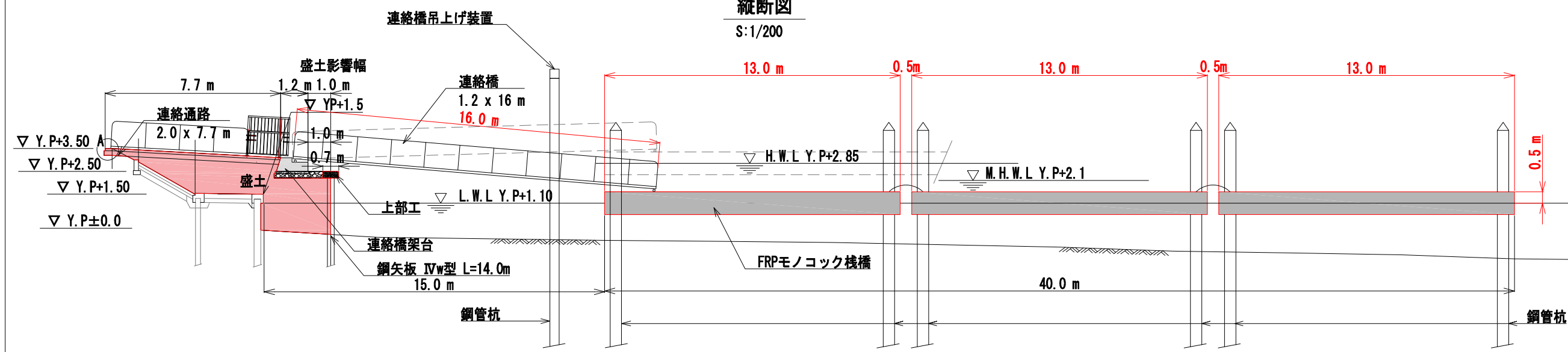
浮棧橋配置図
S:1/400

架台：湖上（護岸上を回避）
基礎：盛土（土留め鋼矢板あり）

A部拡大図
S:1/20



縦断面図
S:1/200



実施年度	平成 30 年度
業務名	歩崎公園湖岸棧橋設置設計
地区名	志戸崎地区
工事箇所	かすみぐら市
図面種別	浮棧橋配置図、縦断面図
縮尺	S=1:400 S=1:200
図面番号	全 業の内 号 (/)
内容表示	~